



INSTYTUT TECHNIKI BUDOWLANEJ  
PL 00-611 WARSZAWA, ul. Filtrowa 1, www.itb.pl

CZŁONEK EOTA i UEAtc



## KRAJOWA OCENA TECHNICZNA ITB-KOT-2018/0548 wydanie 2

Niniejsza Krajowa Ocena Techniczna została wydana zgodnie z rozporządzeniem Ministra Infrastruktury i Budownictwa z dnia 17 listopada 2016 r. w sprawie krajowych ocen technicznych (Dz. U. z 2016 r., poz. 1968) przez Instytut Techniki Budowlanej w Warszawie, na wniosek:

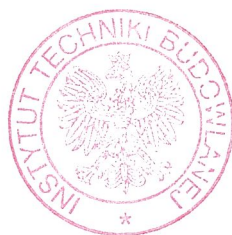
**P.P.H. STALCO Sp. z o.o.**  
**ul. Poniatowskiego 16/36, 50-326 Wrocław**

Krajowa Ocena Techniczna ITB-KOT-2018/0548 wydanie 2 stanowi pozytywną ocenę właściwości użytkowych poniższych wyrobów budowlanych do zamierzonego zastosowania:

### **Tworzywowo-metalowe łączniki rozporowe TXK i TXS**

Data ważności Krajowej Oceny Technicznej:

**18 maja 2028 r.**



DYREKTOR  
Instytutu Techniki Budowlanej

  
dr inż. Robert Geryło

Warszawa, 18 maja 2023 r.

Dokument Krajowej Oceny Technicznej ITB-KOT-2018/0548 wydanie 2 zawiera 16 stron, w tym 3 Załączniki. Krajowa Ocena Techniczna ITB-KOT-2018/0548 wydanie 2 zastępuje Krajową Ocenę Techniczną ITB-KOT-2018/0548 wydanie 1. Tekst tego dokumentu można kopiować tylko w całości. Publikowanie lub upowszechnianie w każdej innej formie fragmentów tekstu Krajowej Oceny Technicznej wymaga pisemnego uzgodnienia z Instytutem Techniki Budowlanej.

Instytut Techniki Budowlanej

ul. Filtrowa 1, 00-611 Warszawa

tel.: 22 825 04 71; NIP: 525 000 93 58; KRS: 0000158785

## 1. OPIS TECHNICZNY WYROBU

Przedmiotem niniejszej Krajowej Oceny Technicznej są tworzywowo-metalowe łączniki rozporowe TXK i TXS, produkowane w Polsce, przez P.P.H. STALCO Sp. z o.o., ul. Poniatowskiego 16/36, 50-326 Wrocław.

Niniejsza Krajowa Ocena Techniczna obejmuje typy wyrobów określone przez producenta, wynikające z właściwości użytkowych podanych w p. 3 oraz kombinacji zastosowanych materiałów.

Łączniki objęte niniejszą Krajową Oceną Techniczną składają się z tworzywowej tulei oraz elementu rozporowego w postaci stalowego wkręta z łbem sześciokątnym (w przypadku łączników TXK) lub stalowego wkręta z łbem stożkowym (w przypadku łączników TXS).

Tuleje łączników TXK i TXS są wykonane z poliamidu (PA) charakteryzującego się krzywą różnicowej kalorymetrii skaningowej (DSC), wyznaczoną metodą wg normy PN-EN ISO 11357-1:2016, zgodną ze wzorcem ustalonym w procedurze Krajowej Oceny Technicznej.

Elementy rozporowe łączników są wykonane ze stali zwykłej, węglowej, charakteryzującej się wytrzymałością na rozciąganie  $R_m \geq 300$  MPa lub ze stali odpornej na korozję gatunku 1.4301 lub 1.4401 wg normy PN-EN 10088-1:2014. Elementy rozporowe ze stali zwykłej węglowej są pokryte elektrolityczną powłoką cynkową, o grubości nie mniejszej niż 5  $\mu\text{m}$ , wg normy PN-EN ISO 4042:2018.

Kształt i wymiary łączników objętych niniejszą Krajową Oceną Techniczną podano w Załączniku A.

## 2. ZAMIERZONE ZASTOSOWANIE WYROBU

Tworzywowo-metalowe łączniki rozporowe TXK i TXS są przeznaczone do wykonywania niekonstrukcyjnych zamocowań wielopunktowych statycznie obciążonych elementów budowlanych, w podłożach z:

- betonu zwykłego, zbrojonego lub niezbrojonego, klasy C12/15 ÷ C50/60 wg normy PN-EN 206 +A2:2021,
- cegieł ceramicznych pełnych, wg normy PN-EN 771-1+A1:2015, o wytrzymałości na ściskanie nie mniejszej niż 15 N/mm<sup>2</sup> (klasy nie niższej niż 15),
- cegieł silikatowych pełnych, wg normy PN-EN 771-2+A1:2015, o wytrzymałości na ściskanie nie mniejszej niż 15 N/mm<sup>2</sup> (klasy nie niższej niż 15),
- pustaków ceramicznych poryzowanych (z otworami), wg normy PN-EN 771-1+A1:2015, o wytrzymałości na ściskanie nie mniejszej niż 15 N/mm<sup>2</sup> (klasy nie niższej niż 15) i grubości ścianki nie mniejszej niż 15 mm,
- cegieł silikatowych drążonych, wg normy PN-EN 771-2+A1:2015, o wytrzymałości na ściskanie nie mniejszej niż 15 N/mm<sup>2</sup> (klasy nie niższej niż 15) i grubości ścianki nie mniejszej niż 40 mm,
- betonu kruszywowego, wg normy PN-EN 771-3+A1:2015, o wytrzymałości na ściskanie nie mniejszej niż 5,0 N/mm<sup>2</sup> i gęstości brutto w stanie suchym nie mniejszej niż 880 kg/m<sup>3</sup>,
- autoklawizowanego betonu komórkowego, wg normy PN-EN 771-4+A1:2015, o wytrzymałości na ściskanie nie mniejszej niż 2,0 N/mm<sup>2</sup> (klasy nie niższej niż 2) i gęstości brutto w stanie suchym nie mniejszej niż 350 kg/m<sup>3</sup>,

- autoklawizowanego betonu komórkowego, wg normy PN-EN 771-4+A1:2015, o wytrzymałości na ściskanie nie mniejszej niż 3,5 N/mm<sup>2</sup> (klasy nie niższej niż 3,5) i gęstości brutto w stanie suchym nie mniejszej niż 650 kg/m<sup>3</sup>.

Ze względu na agresywność korozyjną środowiska, tworzywowo-metalowe łączniki rozporowe, objęte niniejszą Krajową Oceną Techniczną, z elementami rozporowymi ze stali zwykłej, węglowej, powinny być stosowane zgodnie z wymaganiami podanymi w normach PN-EN ISO 12944-2:2018 i PN-EN ISO 9223:2012, a łączniki z elementami rozporowymi ze stali odpornej na korozję, gatunku 1.4301 lub 1.4401 wg normy PN-EN 10088-1:2014, powinny być stosowane zgodnie z wymaganiami podanymi w Załączniku A do normy PN-EN 1993-1-4:2007.

W celu wyznaczenia nośności obliczeniowych zamocowań wykonywanych z zastosowanie tworzywowo-metalowych łączników rozporowych TXK i TXS, należy podzielić nośności charakterystyczne, podane w Załączniku C, przez częściowe współczynniki bezpieczeństwa równe:

- 1,8 – w przypadku wrywania z podłoża z betonu zwykłego,
- 2,5 – w przypadku wrywania z cegieł ceramicznych pełnych, pustaków ceramicznych, cegieł silikatowych pełnych i cegieł silikatowych drażonych,
- 2,0 – w przypadku wrywania z podłoża z autoklawizowanego betonu komórkowego i betonu kruszywowego,
- 1,25 – w przypadku ścinania (niezależnie od podłoża).

Parametry montażu i rozmieszczenia tworzywowo-metalowych łączników rozporowych TXK i TXS podano w Załączniku B.

Otwór w podłożu należy wiercić prostopadle do powierzchni podłoża. Mocowanie łączników dokonuje się poprzez osadzenie tulei tworzywowej w wywierconym w podłożu otworze, a następnie wkręcenie elementu rozporowego do tulei. Przy wkręcaniu, element rozporowy rozpira część rozporową tulei, powodując jej dociśnięcie do poboczniczy otworu wywierconego w podłożu i powstanie trwałego zakotwienia łącznika.

Tworzywowo-metalowe łączniki rozporowe TXK i TXS powinny być stosowane zgodnie z projektem technicznym, opracowanym z uwzględnieniem polskich norm i przepisów budowlanych, ustaleń niniejszej Krajowej Oceny Technicznej oraz zgodnie z instrukcją producenta, dotyczącą warunków wykonywania zamocowań z użyciem ww. łączników.

### **3. WŁAŚCIWOŚCI UŻYTKOWE WYROBU I METODY ZASTOSOWANE DO ICH OCENY**

#### **3.1. Właściwości użytkowe wyrobu**

**3.1.1. Nośności charakterystyczne zamocowań łączników.** Nośności charakterystyczne zamocowań łączników na wrywanie z podłoża i na ścinanie podano w Załączniku C.

**3.1.2. Trwałość łączników.** W przypadku łączników z elementami rozporowymi ze stali zwykłej węglowej, powłoka cynkowa o grubości nie mniejszej niż 5 µm, zapewnia trwałość łączników w zakresie wynikającym z p. 2. W przypadku łączników z elementami rozporowymi ze stali odpornej na korozję, zastosowany gatunek stali 1.4301 lub 1.4401 wg normy PN-EN 10088-1:2014, zapewnia trwałość łączników w zakresie wynikającym z p. 2.

### 3.2. Metody zastosowane do oceny właściwości użytkowych

**3.2.1. Nośności charakterystyczne zamocowań łączników.** Badanie nośności charakterystycznych zamocowań łączników wykonuje wg EAD 330284-00-0604 (wcześniej ETAG 020:2012), na łącznikach osadzonych w podłożach opisanych w Załączniku C.

**3.2.2. Trwałość łączników.** Badanie grubości powłoki cynkowej na elementach rozporowych ze stali zwykłej, węglowej wykonuje się wg normy PN-EN ISO 2178:2016 lub PN-EN ISO 3497:2004.

## 4. PAKOWANIE, TRANSPORT I SKŁADOWANIE ORAZ SPOSÓB ZNAKOWANIA WYROBU

Łączniki objęte niniejszą Krajową Oceną Techniczną powinny być dostarczane w kompletach, w opakowaniach producenta oraz przechowywane i transportowane w sposób zapewniający niezmiennosć ich właściwości technicznych.

Sposób znakowania wyrobów znakiem budowlanym powinien być zgodny z rozporządzeniem Ministra Infrastruktury i Budownictwa z dnia 17 listopada 2016 r. w sprawie sposobu deklarowania właściwości użytkowych wyrobów budowlanych oraz sposobu znakowania ich znakiem budowlanym (Dz. U. z 2016 r., poz. 1966, z późniejszymi zmianami).

Oznakowaniu wyrobu znakiem budowlanym powinny towarzyszyć następujące informacje:

- dwie ostatnie cyfry roku, w którym znak budowlany został po raz pierwszy umieszczony na wyrobie budowlanym,
- nazwa i adres siedziby producenta lub znak identyfikacyjny pozwalający jednoznacznie określić nazwę i adres siedziby producenta,
- nazwa i oznaczenie typu wyrobu budowlanego,
- numer i rok wydania krajowej oceny technicznej, zgodnie z którą zostały zadeklarowane właściwości użytkowe (ITB-KOT-2018/0548 wydanie 2),
- numer krajowej deklaracji właściwości użytkowych,
- poziom lub klasa zadeklarowanych właściwości użytkowych,
- nazwa jednostki certyfikującej, która uczestniczyła w ocenie i weryfikacji stałości właściwości użytkowych wyrobu budowlanego,
- adres strony internetowej producenta, jeżeli krajowa deklaracja właściwości użytkowych jest na niej udostępniona.

Wraz z krajową deklaracją właściwości użytkowych powinna być dostarczana albo udostępniana w odpowiednich przypadkach karta charakterystyki i/lub informacje o substancjach niebezpiecznych zawartych w wyrobie budowlanym, o których mowa w art. 31 lub 33 rozporządzenia (WE) nr 1907/2006 Parlamentu Europejskiego i Rady w sprawie rejestracji, oceny, udzielania zezwoleń i stosowanych ograniczeń w zakresie chemikaliów (REACH) i utworzenia Europejskiej Agencji Chemikaliów.

Ponadto oznakowanie wyrobu budowlanego, stanowiącego mieszaninę niebezpieczną według rozporządzenia REACH, powinno być zgodne z wymaganiami rozporządzenia (WE) nr 1272/2008 Parlamentu Europejskiego i Rady w sprawie klasyfikacji, oznakowania i pakowania substancji i mieszanin (CLP), zmieniającego i uchylającego dyrektywy 67/548/EWG i 1999/45/WE oraz zmieniającego rozporządzenie (WE) nr 1907/2006.

## 5. OCENA I WERYFIKACJA STAŁOŚCI WŁAŚCIWOŚCI UŻYTKOWYCH

### 5.1. Krajowy system oceny i weryfikacji stałości właściwości użytkowych

Zgodnie z rozporządzeniem Ministra Infrastruktury i Budownictwa z dnia 17 listopada 2016 r. w sprawie sposobu deklarowania właściwości użytkowych wyrobów budowlanych oraz sposobu znakowania ich znakiem budowlanym (Dz. U. z 2016 r., poz. 1966, z późniejszymi zmianami) ma zastosowanie system 2+ oceny i weryfikacji stałości właściwości użytkowych.

### 5.2. Badanie typu

Właściwości użytkowe, ocenione w p. 3, stanowią badanie typu wyrobu, dopóki nie nastąpią zmiany surowców, składników, linii produkcyjnej lub zakładu produkcyjnego.

### 5.3. Zakładowa kontrola produkcji

Producent powinien mieć wdrożony system zakładowej kontroli produkcji w zakładzie produkcyjnym. Wszystkie elementy tego systemu, wymagania i postanowienia, przyjęte przez producenta, powinny być dokumentowane w sposób systematyczny, w formie zasad i procedur, włącznie z zapisami z prowadzonych badań. Zakładowa kontrola produkcji powinna być dostosowana do technologii produkcji i zapewniać utrzymanie w produkcji seryjnej deklarowanych właściwości użytkowych wyrobu.

Zakładowa kontrola produkcji obejmuje specyfikację i sprawdzanie surowców i składników, kontrolę i badania w procesie wytwarzania oraz badania kontrolne (według p. 5.4), prowadzone przez producenta zgodnie z ustalonym planem badań oraz według zasad i procedur określonych w dokumentacji zakładowej kontroli produkcji.

Wyniki kontroli produkcji powinny być systematycznie rejestrowane. Zapisy rejestru powinny potwierdzać, że wyroby spełniają kryteria oceny i weryfikacji stałości właściwości użytkowych. Poszczególne wyroby lub partie wyrobów i związane z nimi szczegóły produkcyjne muszą być w pełni możliwe do identyfikacji i odtworzenia.

### 5.4. Badania kontrolne

#### 5.4.1. Program badań. Program badań obejmuje:

- a) badania bieżące,
- b) badania okresowe.

#### 5.4.2. Badania bieżące. Badania bieżące obejmują sprawdzenie:

- a) kształtu i wymiarów,
- b) grubości powłoki cynkowej (w przypadku łączników z elementem rozporowym ze stali zwykłej, węglowej).

**5.4.3. Badania okresowe.** Badania okresowe obejmują sprawdzenie nośności charakterystycznych zamocowań łączników.

## 5.5. Częstotliwość badań

Badania bieżące powinny być prowadzone zgodnie z ustalonym planem badań, ale nie rzadziej niż dla każdej partii wyrobów. Wielkość partii wyrobów powinna być określona w dokumentacji zakładowej kontroli produkcji.

Badania okresowe powinny być wykonywane nie rzadziej niż raz na 3 lata.

## 6. POUCZENIE

6.1. Krajowa Ocena Techniczna ITB-KOT-2018/0548 wydanie 2 zastępuje Krajową Ocenę Techniczną ITB-KOT-2018/0548 wydanie 1.

6.2. Krajowa Ocena Techniczna ITB-KOT-2018/0548 wydanie 2 jest pozytywną oceną właściwości użytkowych tych zasadniczych charakterystyk tworzywowo-metalowych łączników rozporowych TXK i TXS, które zgodnie z zamierzonym zastosowaniem, wynikającym z postanowień Oceny, mają wpływ na spełnienie wymagań podstawowych przez obiekty budowlane, w których wyrób będzie zastosowany.

6.3. Krajowa Ocena Techniczna ITB-KOT-2018/0548 wydanie 2 nie jest dokumentem upoważniającym do oznakowania wyrobu budowlanego znakiem budowlanym.

Zgodnie z ustawą z dnia 16 kwietnia 2004 r. o wyrobach budowlanych (Dz. U. z 2021 r., poz. 1213) wyroby, których dotyczy niniejsza Krajowa Ocena Techniczna, mogą być wprowadzone do obrotu lub udostępniane na rynku krajowym, jeżeli producent dokonał oceny i weryfikacji stałości właściwości użytkowych, sporządził krajową deklarację właściwości użytkowych zgodnie z Krajową Oceną Techniczną ITB-KOT-2018/0548 wydanie 2 i oznakował wyroby znakiem budowlanym, zgodnie z obowiązującymi przepisami.

6.4. Krajowa Ocena Techniczna ITB-KOT-2018/0548 wydanie 2 nie narusza uprawnień wynikających z przepisów o ochronie własności przemysłowej, a w szczególności ustawy z dnia 30 czerwca 2000 r. – Prawo własności przemysłowej (Dz. U. z 2021 r., poz. 324, z późniejszymi zmianami). Zapewnienie tych uprawnień należy do obowiązków korzystających z niniejszej Krajowej Oceny Technicznej ITB.

6.5. ITB wydając Krajową Ocenę Techniczną nie bierze odpowiedzialności za ewentualne naruszenie praw wyłącznych i nabytych.

6.6. Krajowa Ocena Techniczna nie zwalnia producenta wyrobów od odpowiedzialności za ich prawidłową jakość, a wykonawców robót budowlanych od odpowiedzialności za ich właściwe zastosowanie.

6.7. Ważność Krajowej Oceny Technicznej może być przedłużana na kolejne okresy, nie dłuższe niż 5 lat.

## 7. WYKAZ DOKUMENTÓW WYKORZYSTANYCH W POSTĘPOWANIU

### 7.1. Raporty, sprawozdania z badań, oceny, klasyfikacje

- 1) Raport z badań nr LZK01-00971/23/Z00NZK. Tworzywowo-metalowe łączniki rozporowe TXK, Zakład Konstrukcji Budowlanych, Geotechniki i Betonu ITB, Katowice
- 2) Raport z badań nr LZK00-01100/18/Z00NZK. Tworzywowo-metalowe łączniki rozporowe TXK, TXS, Zakład Konstrukcji Budowlanych i Geotechniki ITB, Katowice
- 3) Sprawozdanie z badań nr 129/2018, Instytut Inżynierii Materiałów Polimerowych i Barwników, ul. M. Skłodowskiej – Curie 55, 87-100 Toruń, Oddział Farb i Tworzyw, ul. Chorzowska 50A, 40-100 Gliwice
- 4) Raport z badań nr LOK00-0785/13/Z00OSK. Łączniki tworzywowo-metalowe typu TX i PX, Laboratorium Łączników i Wyrobów Budowlanych – LOK, ITB Oddział Śląski, Katowice
- 5) Sprawozdanie z badań nr 75/2013. Instytut Inżynierii Materiałów Polimerowych i Barwników, ul. M. Skłodowskiej – Curie 55, 87-100 Toruń, Oddział Farb i Tworzyw, ul. Chorzowska 50A, 40-100 Gliwice

### 7.2. Normy i dokumenty związane

PN-EN 1993-1-4:2007	<i>Eurokod 3. Projektowanie konstrukcji stalowych. Część 1-4: Reguły ogólne. Reguły uzupełniające dla konstrukcji ze stali nierdzewnych</i>
PN-EN 206+A2:2021	<i>Beton. Wymagania, właściwości użytkowe, produkcja i zgodność</i>
PN-EN 771-1+A1:2015	<i>Wymagania dotyczące elementów murowych. Część 1: Elementy murowe ceramiczne</i>
PN-EN 771-2+A1:2015	<i>Wymagania dotyczące elementów murowych. Część 2: Elementy murowe silikatowe</i>
PN-EN 771-3+A1:2015	<i>Wymagania dotyczące elementów murowych. Część 3: Elementy murowe z betonu kruszywowego (z kruszywami zwykłymi i lekkimi)</i>
PN-EN 771-4+A1:2015	<i>Wymagania dotyczące elementów murowych. Część 4: Elementy murowe z autoklawizowanego betonu komórkowego</i>
PN-EN 10088-1:2014	<i>Stale odporne na korozję. Część 1: Wykaz stali odpornych na korozję</i>
PN-EN ISO 4042:2018	<i>Części złączne Powłoki elektrolityczne</i>
PN-EN ISO 2178:2016	<i>Powłoki niemagnetyczne na podłożu magnetycznym. Pomiar grubości powłok. Metoda magnetyczna stali</i>
PN-EN ISO 3497:2004	<i>Powłoki metalowe. Pomiar grubości powłok. Metody spektrometrii rentgenowskiej</i>
PN-EN ISO 9223:2012	<i>Korozja metali i stopów. Korozyjność atmosfer. Klasyfikacja, określenie i ocena</i>
PN-EN ISO 11357-1:2016	<i>Tworzywa sztuczne. Różnicowa kalorymetria skaningowa (DSC). Część 1: Zasady ogólne</i>
PN-EN ISO 12944-2:2018	<i>Farby i lakiery. Ochrona przed korozją konstrukcji stalowych za pomocą ochronnych systemów malarskich. Część 2: Klasyfikacja środowisk</i>
EAD 330284-00-0604	<i>Plastic anchors for redundant non-structural systems in concrete and masonry</i>

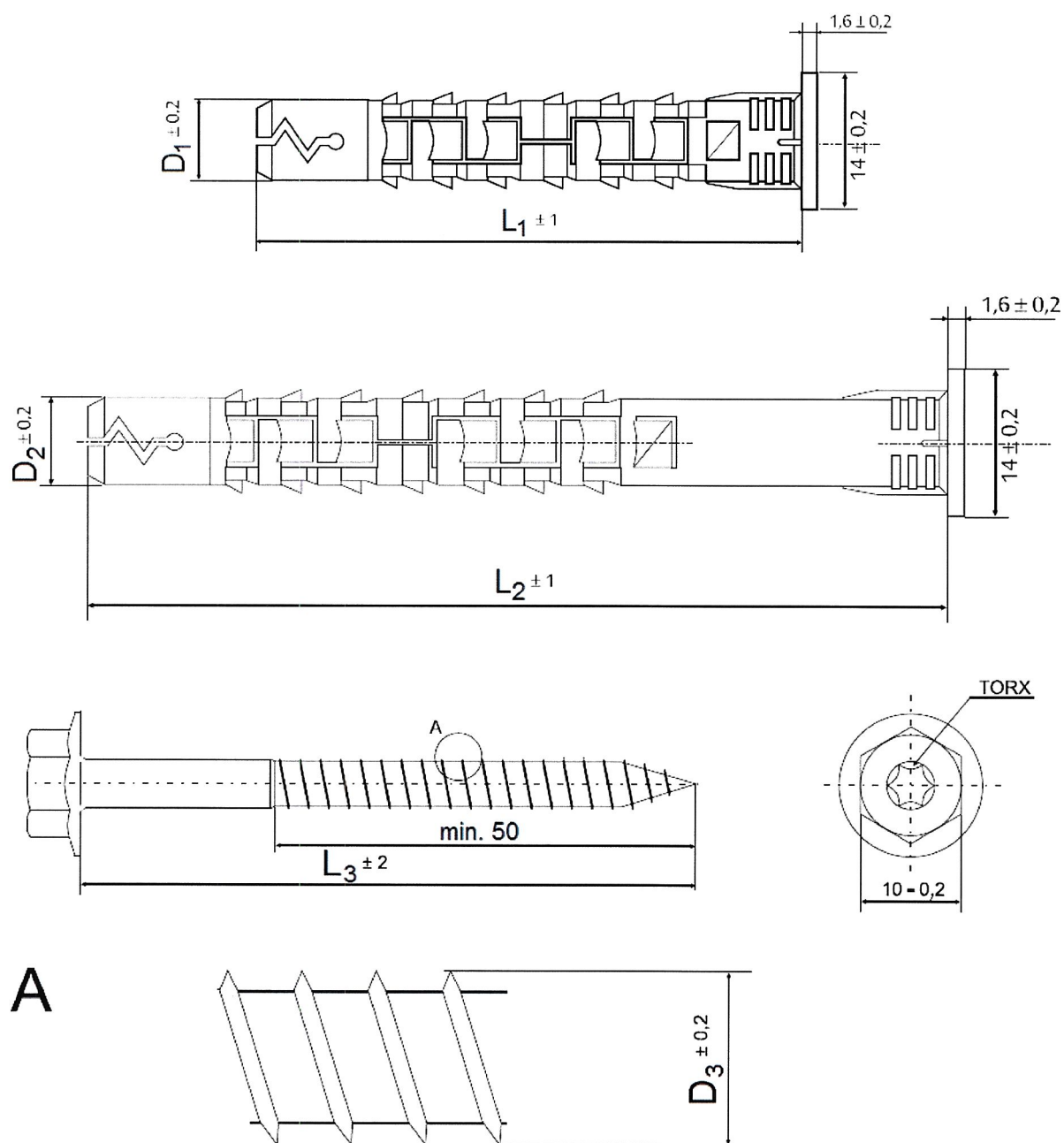


ETAG 020:2012	<i>Plastic anchors for multiple use in concrete and masonry for non-structural applications</i>
ITB-KOT-2018/0548 wydanie 1	<i>Tworzywowo-metalowe łączniki rozporowe TXK i TXS</i>

## ZAŁĄCZNIKI

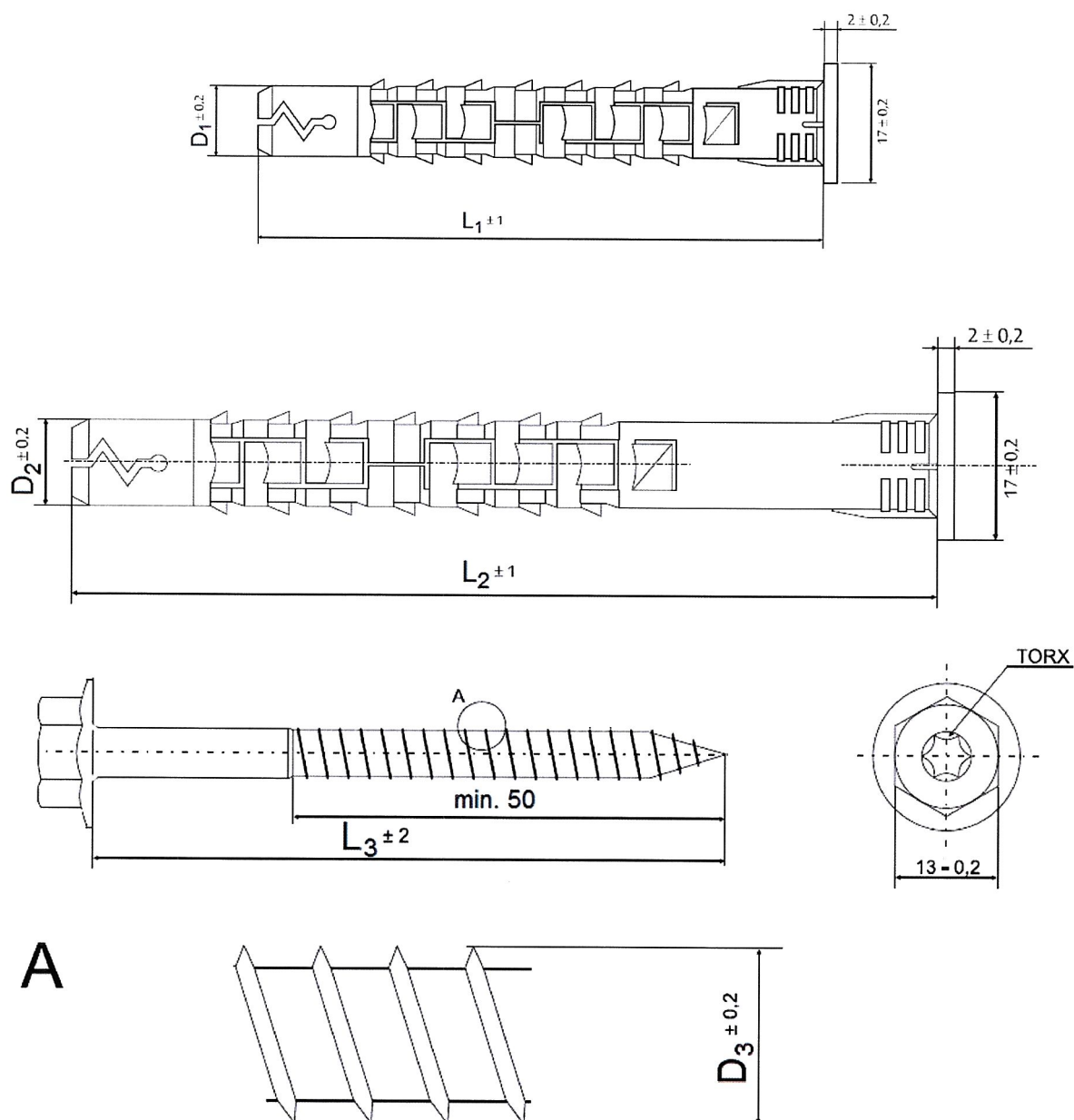
<b>Załącznik A.</b>	Kształt i wymiary.....	10
<b>Załącznik B.</b>	Parametry montażu i rozmieszczenia łączników .....	14
<b>Załącznik C.</b>	Nośności charakterystyczne zamocowań łączników .....	16

## Załącznik A.



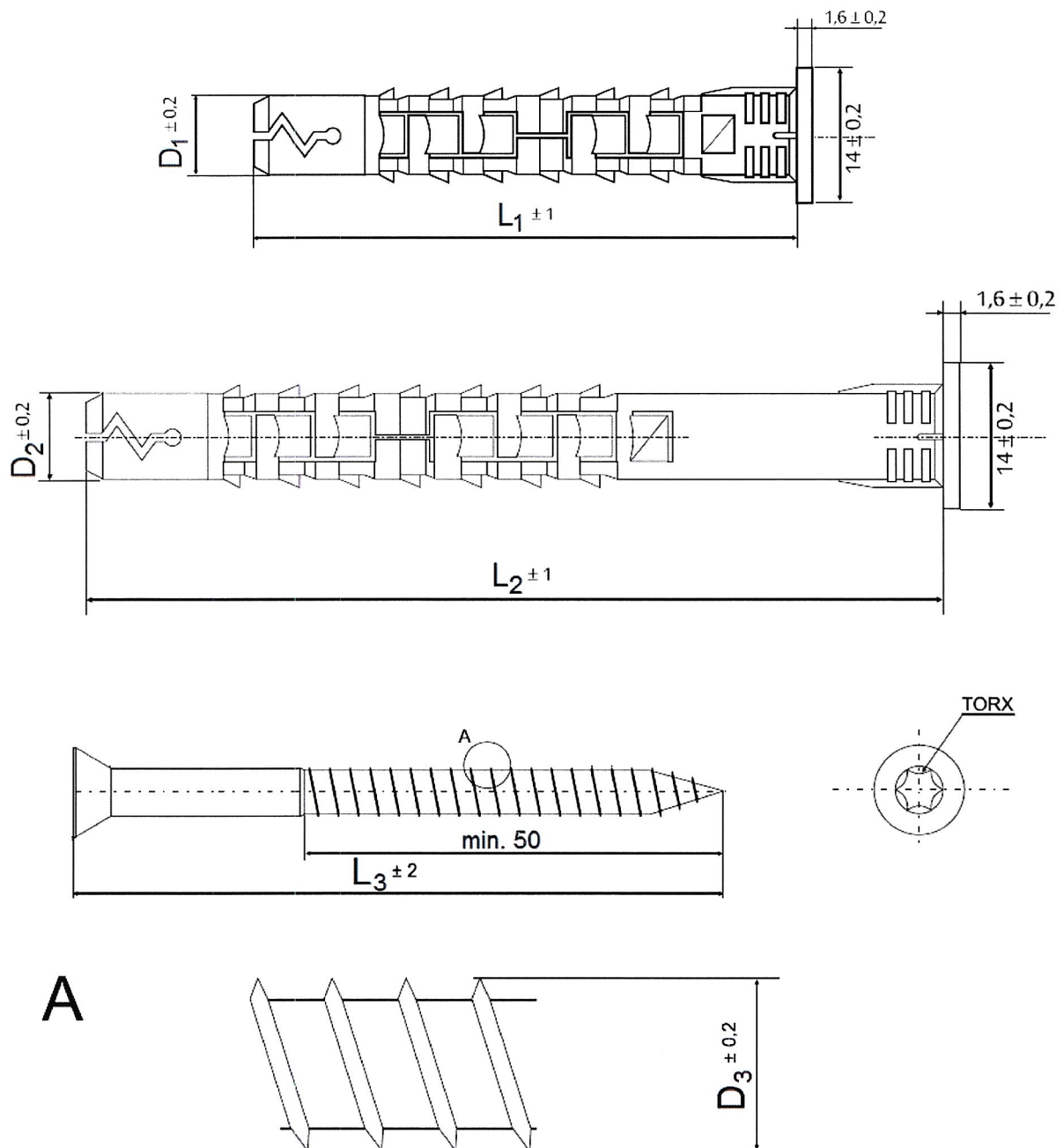
Poz.	Oznaczenie łącznika	Wymiary, mm					
		D <sub>1</sub>	L <sub>1</sub>	D <sub>2</sub>	L <sub>2</sub>	D <sub>3</sub>	L <sub>3</sub>
<b>1</b>	<b>2</b>	<b>3</b>	<b>4</b>	<b>5</b>	<b>6</b>	<b>7</b>	<b>8</b>
1	TXK 8 x 60	8	60	-	-	5,5	65
2	TXK 8 x 80	-	-	8	80	5,5	85
3	TXK 8 x 100	-	-	8	100	5,5	105
4	TXK 8 x 120	-	-	8	120	5,5	125
5	TXK 8 x 140	-	-	8	140	5,5	145
6	TXK 8 x 160	-	-	8	160	5,5	165

Rys. A1. Tworzywo-metalowe łączniki rozporowe TXK 8



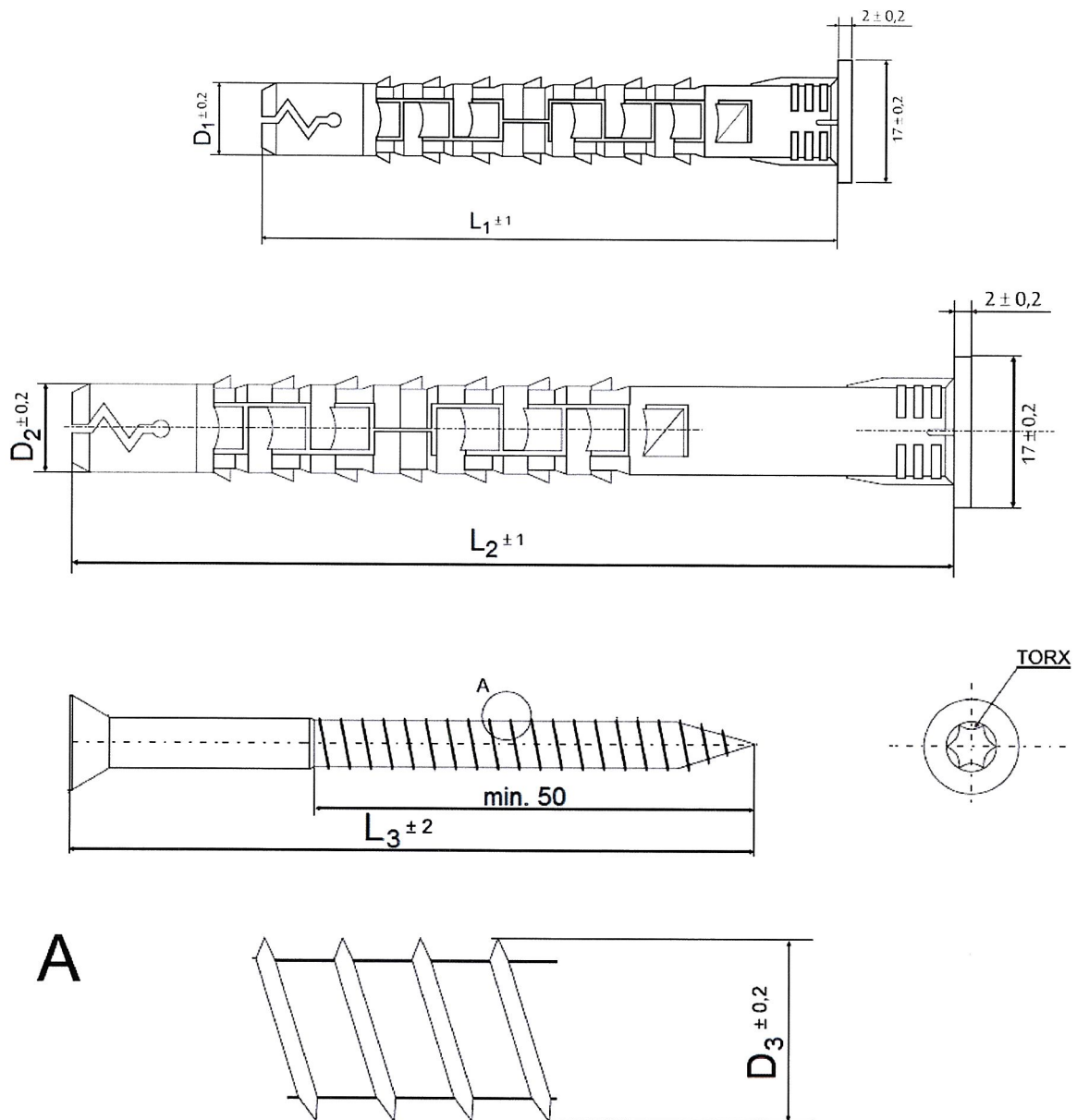
Poz.	Oznaczenie łącznika	Wymiary, mm					
		D <sub>1</sub>	L <sub>1</sub>	D <sub>2</sub>	L <sub>2</sub>	D <sub>3</sub>	L <sub>3</sub>
1	2	3	4	5	6	7	8
1	TXK 10 x 80	10	80	-	-	6,9	85
2	TXK 10 x 100	-	-	10	100	6,9	105
3	TXK 10 x 120	-	-	10	120	6,9	125
4	TXK 10 x 140	-	-	10	140	6,9	145
5	TXK 10 x 160	-	-	10	160	6,9	165
6	TXK 10 x 180	-	-	10	180	6,9	185
7	TXK 10 x 200	-	-	10	200	6,9	205
8	TXK 10 x 225	-	-	10	225	6,9	230
9	TXK 10 x 250	-	-	10	250	6,9	255
10	TXK 10 x 275	-	-	10	275	6,9	280
11	TXK 10 x 300	-	-	10	300	6,9	305

Rys. A2. Tworzywowo-metalowe łączniki rozporowe TXK 10



Poz.	Oznaczenie łącznika	Wymiary, mm					
		D <sub>1</sub>	L <sub>1</sub>	D <sub>2</sub>	L <sub>2</sub>	D <sub>3</sub>	L <sub>3</sub>
1	2	3	4	5	6	7	8
1	TXS 8 x 60	8	60	-	-	5,5	65
2	TXS 8 x 80	-	-	8	80	5,5	85
3	TXS 8 x 100	-	-	8	100	5,5	105
4	TXS 8 x 120	-	-	8	120	5,5	125
5	TXS 8 x 140	-	-	8	140	5,5	145
6	TXS 8 x 160	-	-	8	160	5,5	165

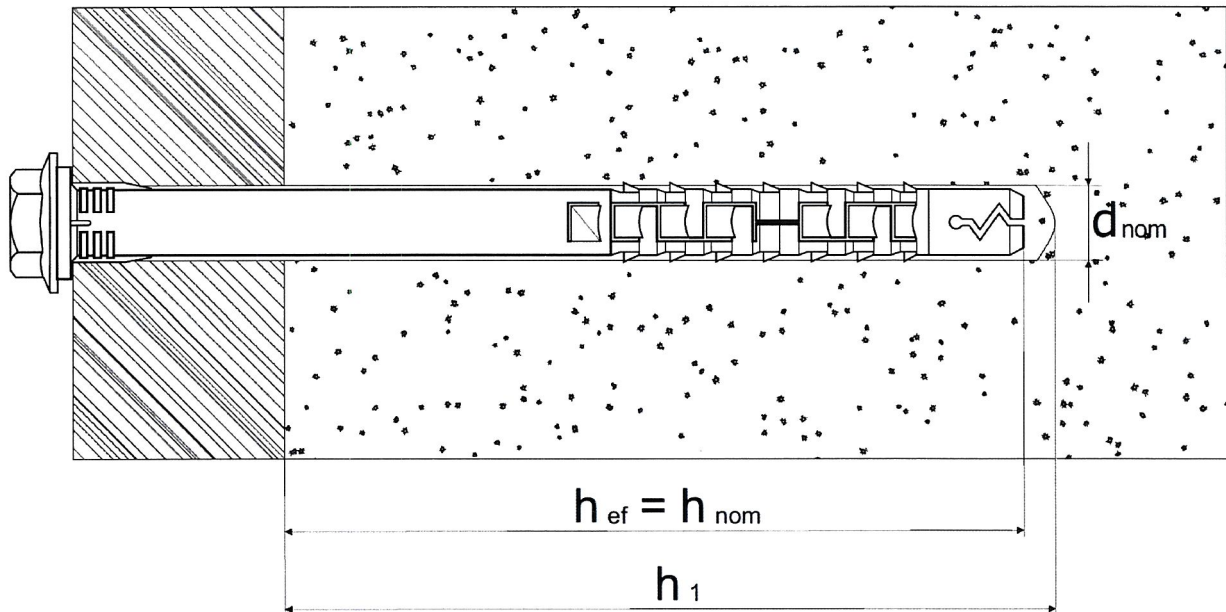
**Rys. A3.** Tworzywowo-metalowe łączniki rozporowe TXS 8



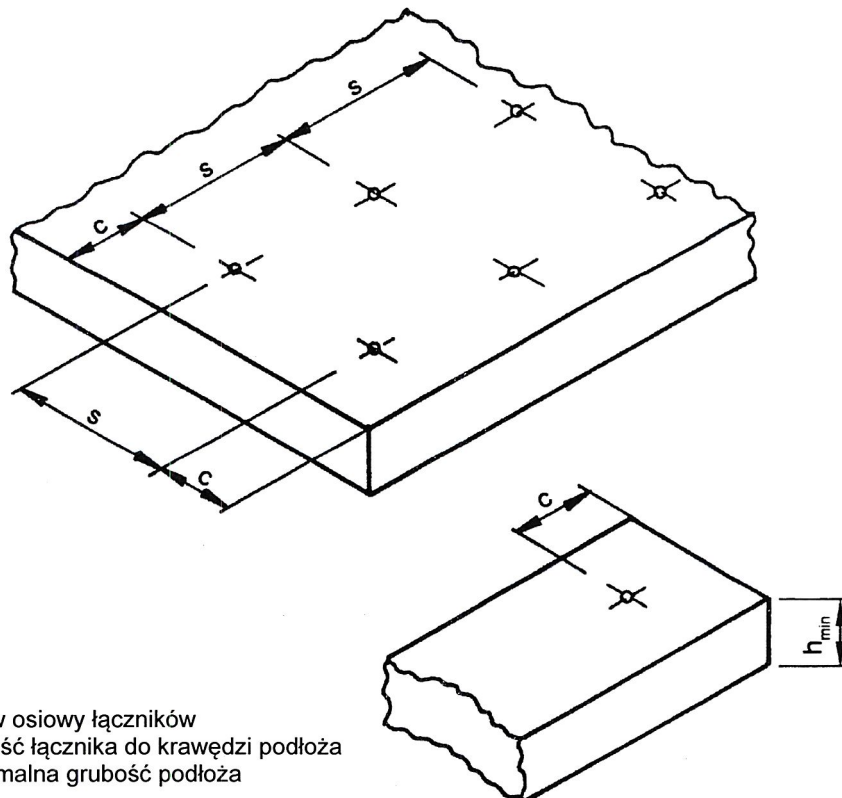
Poz.	Oznaczenie łącznika	Wymiary, mm					
		D <sub>1</sub>	L <sub>1</sub>	D <sub>2</sub>	L <sub>2</sub>	D <sub>3</sub>	L <sub>3</sub>
1	2	3	4	5	6	7	8
1	TXS 10 x 80	10	80	-	-	6,9	85
2	TXS 10 x 100	-	-	10	100	6,9	105
3	TXS 10 x 120	-	-	10	120	6,9	125
4	TXS 10 x 140	-	-	10	140	6,9	145
5	TXS 10 x 160	-	-	10	160	6,9	165
6	TXS 10 x 180	-	-	10	180	6,9	185
7	TXS 10 x 200	-	-	10	200	6,9	205
8	TXS 10 x 225	-	-	10	225	6,9	230
9	TXS 10 x 250	-	-	10	250	6,9	255
10	TXS 10 x 275	-	-	10	275	6,9	280
11	TXS 10 x 300	-	-	10	300	6,9	305

Rys. A4. Tworzywowo-metalowe łączniki rozporowe TXS 10

## Załącznik B.



**Rysunek B1.** Parametry montażu tworzywowo-metalowych łączników rozporowych TXK i TXS w podłożu



**Rysunek B2.** Parametry rozmieszczenia tworzywowo-metalowych łączników rozporowych TXK i TXS w podłożu

**Tablica B1.** Parametry montażu i rozmieszczenia tworzywowo-metalowych łączników rozporowych TXK i TXS

Poz.	Oznaczenie łącznika	Maksymalna średnica otworu $d_0$ równa nominalnej średnicy wiertła $d_{nom}$ , mm	Minimalna głębokość otworu $h_1$ , mm	Efektywna głębokość zakotwienia $h_{ef}$ , mm	Całkowita głębokość osadzenia $h_{nom}$ , mm	Minimalna grubość podłoża $h_{min}$ , mm	Minimalna odległość od krawędzi podłoża $c$ , mm	Minimalny rozstaw łączników $s$ , mm
1	2	3	4	5	6	7	8	9
<b>Tworzywowo-metalowe łączniki rozporowe TXK</b>								
1	TXK 8 x 60	8	60	50	50	80	2 x $h_{ef}$	2 x $h_{ef}^{1)}$ lub 3 x $h_{ef}^{2)}$
2	TXK 8 x 80							
3	TXK 8 x 100							
4	TXK 8 x 120							
5	TXK 8 x 140							
6	TXK 8 x 160							
7	TXK 10 x 80	10	75	65	65	1,5 x $h_{ef}$	2 x $h_{ef}$	2 x $h_{ef}^{1)}$ lub 3 x $h_{ef}^{2)}$
8	TXK 10 x 100							
9	TXK 10 x 120							
10	TXK 10 x 140							
11	TXK 10 x 160							
12	TXK 10 x 180							
13	TXK 10 x 200							
14	TXK 10 x 225							
15	TXK 10 x 250							
16	TXK 10 x 275							
17	TXK 10 x 300							
<b>Tworzywowo-metalowe łączniki rozporowe TXS</b>								
1	TXS 8 x 60	8	60	50	50	80	2 x $h_{ef}$	2 x $h_{ef}^{1)}$ lub 3 x $h_{ef}^{2)}$
2	TXS 8 x 80							
3	TXS 8 x 100							
4	TXS 8 x 120							
5	TXS 8 x 140							
6	TXS 8 x 160							
7	TXS 10 x 80	10	75	65	65	1,5 x $h_{ef}$	2 x $h_{ef}$	2 x $h_{ef}^{1)}$ lub 3 x $h_{ef}^{2)}$
8	TXS 10 x 100							
9	TXS 10 x 120							
10	TXS 10 x 140							
11	TXS 10 x 160							
12	TXS 10 x 180							
13	TXS 10 x 200							
14	TXS 10 x 225							
15	TXS 10 x 250							
16	TXS 10 x 275							
17	TXS 10 x 300							
<sup>1)</sup> w przypadku podłoża z betonu zwykłego klasy C12/15 ÷ C50/60 wg normy PN-EN 206+A2:2021 <sup>2)</sup> w przypadku pozostałych podłoży								

## Załącznik C.

**Tablica C1.** Nośności charakterystyczne zamocowań tworzywowo-metalowych łączników rozporowych TXK i TXS na wyrywanie z podłoża  $N_{R,k}$  i na ścinanie  $V_{R,k}$

Poz.	Oznaczenie łącznika	Rodzaj podłoża	Nośność charakterystyczna na wyrywanie z podłoża $N_{R,k}$ i na ścinanie $V_{R,k}$ , kN
1	2	3	4
1	TXK 8 x 60	beton zwykły klasy C12/15 <sup>1)</sup>	2,0
	TXK 8 x 80	beton zwykły klasy C16/20 ÷ C50/60 <sup>1)</sup>	3,0
	TXK 8 x 100	cegła pełna ceramiczna <sup>2)</sup>	4,5
	TXK 8 x 120	cegła pełna silikatowa <sup>3)</sup>	5,5
	TXK 8 x 140	pustak ceramiczny poryzowany <sup>4)</sup>	0,9
	TXK 8 x 160	cegła silikatowa drażona <sup>5)</sup>	1,6
	TXS 8 x 60	beton kruszywowy <sup>6)</sup>	4,0
	TXS 8 x 80	autoklawizowany beton komórkowy klasy 3,5 wytrzymałości na ściskanie <sup>7)</sup>	1,1
	TXS 8 x 100	autoklawizowany beton komórkowy klasy 2,0 wytrzymałości na ściskanie <sup>8)</sup>	1,5
	TXS 8 x 120		
	TXS 8 x 140		
	TXS 8 x 160		
	2	TXK 10 x 80	beton zwykły klasy C12/15 <sup>1)</sup>
TXK 10 x 100			
TXK 10 x 120		beton zwykły klasy C16/20 ÷ C50/60 <sup>1)</sup>	4,5
TXK 10 x 140			
TXK 10 x 160		cegła pełna ceramiczna <sup>2)</sup>	4,5
TXK 10 x 180			
TXK 10 x 200		cegła pełna silikatowa <sup>3)</sup>	5,5
TXK 10 x 225			
TXK 10 x 250		pustak ceramiczny poryzowany <sup>4)</sup>	0,9
TXK 10 x 275			
TXK 10 x 300		cegła silikatowa drażona <sup>5)</sup>	2,5
TXS 10 x 80			
TXS 10 x 100		beton kruszywowy <sup>6)</sup>	4,5
TXS 10 x 120			
TXS 10 x 140		autoklawizowany beton komórkowy klasy 3,5 wytrzymałości na ściskanie <sup>7)</sup>	1,5
TXS 10 x 160			
TXS 10 x 180			
TXS 10 x 200		autoklawizowany beton komórkowy klasy 2,0 wytrzymałości na ściskanie <sup>8)</sup>	1,8
TXS 10 x 225			
TXS 10 x 250			
TXS 10 x 275			
TXS 10 x 300			

<sup>1)</sup> wg normy PN-EN 206+A2:2021  
<sup>2)</sup> cegła ceramiczna pełna, klasy 15 wg normy PN-EN 771-1+A1:2015  
<sup>3)</sup> cegła silikatowa pełna, klasy 15 wg normy PN-EN 771-2+A1:2015  
<sup>4)</sup> pustak ceramiczny, poryzowany, z otworami (grubość ścianki 15 mm), klasy 15 wg normy PN-EN 771-1+A1:2015  
<sup>5)</sup> cegła silikatowa, drażona, z otworami (grubość ścianki 40 mm), klasy 15 wg normy PN-EN 771-2+A1:2015  
<sup>6)</sup> beton kruszywowy, wg normy PN-EN 771-3+A1:2015, o wytrzymałości na ściskanie nie mniejszej niż 5,0 N/mm<sup>2</sup> i gęstości brutto w stanie suchym nie mniejszej niż 880 kg/m<sup>3</sup>  
<sup>7)</sup> autoklawizowany beton komórkowy klasy 3,5 wg normy PN-EN 771-4+A1:2015, o gęstości brutto w stanie suchym nie mniejszej niż 650 kg/m<sup>3</sup>  
<sup>8)</sup> autoklawizowany beton komórkowy klasy 2,0 wg normy PN-EN 771-4+A1:2015, o gęstości brutto w stanie suchym nie mniejszej niż 350 kg/m<sup>3</sup>