

STALCO+
PERFECT



SlimLine

WYJĄTKOWO SMUKŁA
IDEALNIE STABILNA

+ DRABINY SKŁADANE **MINI SLIM**

Drabinę aluminiową MINI SLIM STALCO PERFECT, która jest idealnym rozwiązaniem zarówno do użytku domowego, jak i profesjonalnego. Została zaprojektowana z myślą o maksymalnym komforcie, bezpieczeństwie i oszczędności miejsca, dzięki czemu doskonale sprawdzi się nawet w małych przestrzeniach.



MATERIAŁ



MAKSYMALNE
OBCIĄŻENIE



NISKA WAGA



PRZECHOWYWANIE



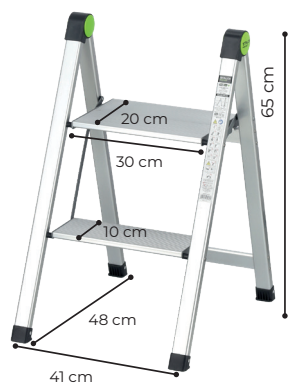
Cechy:

- **Szeroki profil aluminium** – w odróżnieniu od zwykłych drabin domowych, w których profil jest ustawiony do użytkownika węższym bokiem tu mamy akcent na dużą aluminiową powierzchnię nawiązująca do współczesnych modernistycznych wnętrz opartych na podziałach dużych powierzchni pion/poziom.
- **W modelach z uchwytem** – zapewniamy dodatkową stabilność i bezpieczeństwo podczas użytkowania, co czyni drabinę doskonałym wyborem do prac na wyższych poziomach.
- **Wytrzymałość** – drabina spełnia normy bezpieczeństwa, z maksymalnym obciążeniem do 150 kg, dzięki czemu możesz korzystać z niej bez obaw.
- **Kompaktowe wymiary** – po złożeniu zajmuje tylko 5,5 cm, co czyni ją wyjątkowo smukłą i łatwą do przechowywania w ciasnych miejscach, jak szafy czy schowki.
- **Praktyczny podest** – szeroki podest zapewnia stabilność i wygodę podczas pracy na wysokości.
- **Aluminiowa konstrukcja** – wykonana z lekkiego, a jednocześnie bardzo wytrzymałego aluminium o przekroju prostokątnym, drabina jest niezwykle odporna na uszkodzenia mechaniczne i warunki atmosferyczne.





DRABINA SKŁADANA MINI SLIM 2-STOPNIE



Wymiary do przechowywania 41 x 72 x 5,5 cm



DRABINA SKŁADANA MINI SLIM 2-STOPNIE Z UCHWYTEM



Wymiary do przechowywania 41 x 90 x 5,5 cm



DRABINA SKŁADANA MINI SLIM 3-STOPNIE Z UCHWYTEM



Wymiary do przechowywania 41 x 114 x 5,5 cm



S020140402	410 x 480 x 653 mm	187,36 zł	230,45 zł
S020140502	410 x 480 x 825 mm	213,32 zł	262,38 zł
S020140503	410 x 640 x 1045 mm	260,32 zł	320,19 zł
		cena netto	cena brutto



+ DRABINY SKŁADANE SLIM

Drabina SLIM STALCO PERFECT to narzędzie zaprojektowane z myślą o nowoczesnych użytkownikach, którzy oczekują niezawodności, wygody i bezpieczeństwa. Drabina ta łączy w sobie funkcjonalność, wytrzymałość oraz elegancki design, dzięki czemu jest idealnym rozwiązaniem zarówno w domu, biurach, małych sklepach czy kwiaciarniach. Dzięki wyjątkowej konstrukcji SLIM wyróżnia się na tle innych drabin domowych wyglądem oraz kompaktowym rozmiarem po złożeniu.

SLIM STALCO PERFECT to nowy standard drabin na polskim rynku, stworzony z myślą o najbardziej wymagających użytkownikach. Jej lekkość i kompaktowe rozmiary sprawiają, że przenoszenie i przechowywanie drabiny to czysta przyjemność, a solidna konstrukcja zapewnia pełne bezpieczeństwo podczas każdej pracy.



MATERIAŁ



MAKSYMALNE
OBCIĄŻENIE



NISKA WAGA



PRZECHOWYWANIE



Cechy:

- **Szeroki profil aluminium** - w odróżnieniu od zwykłych drabin domowych, w których profil jest ustawiony do użytkownika węższym bokiem tu mamy akcent na dużą aluminiową powierzchnię nawiązująca do współczesnych modernistycznych wnętrz opartych na podziałach dużych powierzchni pion/poziom.
- **Uchwyt** – daje użytkownikowi pewność i stabilność podczas pracy na wysokości, niezależnie od tego, czy sięgasz po coś w garażu, czy wykonujesz prace remontowe, ten element zwiększa bezpieczeństwo.
- **Wytrzymała konstrukcja** – drabina wytrzymuje obciążenie do 150 kg, spełniając europejskie normy bezpieczeństwa. To narzędzie, na którym możesz polegać, nawet w przypadku intensywnych prac domowych.
- **Kompaktowe wymiary i smukłość** – dzięki wymiarom po złożeniu wynoszącym zaledwie 5,5 cm, drabina SLIM STALCO PERFECT z łatwością zmieści się w ciasnych przestrzeniach, takich jak szafy, schowki czy nawet w bagażniku samochodu.
- **Szeroki podest** – podest zapewnia wygodną i stabilną powierzchnię roboczą, idealną do dłuższej pracy. Duże stopnie ułatwiają bezpieczne wchodzenie i schodzenie z drabiny, minimalizując ryzyko poślizgnięcia.
- **Aluminiowa konstrukcja** – wykonana z wysokiej jakości aluminium o prostokątnym przekroju, drabina jest lekka, ale jednocześnie niezwykle wytrzymała. Odporna na warunki atmosferyczne, doskonale nadaje się do użytku zarówno wewnątrz, jak i na zewnątrz domu.





DRABINA SKŁADANA SLIM 3-STOPNIE Z UCHWYTEM

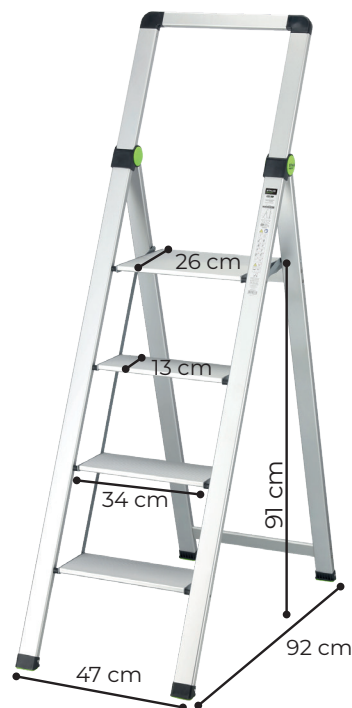


5,5 cm



Wymiary do przechowywania 47 x 140 x 5,5 cm

DRABINA SKŁADANA SLIM 4-STOPNIE Z UCHWYTEM



5,5 cm



Wymiary do przechowywania 47 x 166 x 5,5 cm

S020140512	1287 x 466 x 750 mm	337,93 zł	415,65 zł
S020140513	1515 x 466 x 921 mm	398,16 zł	489,73 zł
		cena netto	cena brutto



STALCO+

STALCO Spółka z ograniczoną
odpowiedzialnością S.K.A.
ul. Ofiar Katynia 1, 32-050 Skawina, Poland
tel: +48 12 350 04 10 | stalco.pl